

Fiche technique

Caractéristiques du produit



Table réfrigérée positive GN-2D

| | | |
|---------------|--------------------------|---|
| Modèle | Code SAP | 00013330 |
| MNT 2D | Groupe d'articles | Tables réfrigérées positives et negatives |



- Matériel: Inox
- Taille de l'appareil - GN / EN [mm]: GN 1/1
- Nombre de GN / EN: 2
- Nombre de portes: 2
- Type de contrôle: Digitale
- Température minimale de l'appareil [° C]: -2
- Température maximale de l'appareil [° C]: 8
- Température ambiante maximale [° C]: 43
- Épaisseur de l'isolation [mm]: 60
- Unité: Droite

| | | | |
|----------------------------------|--------------------|---|--------|
| Code SAP | 00013330 | Nombre de portes | 2 |
| Largeur nette [mm] | 1360 | Nombre de GN / EN | 2 |
| Profondeur nette [mm] | 700 | Taille de l'appareil - GN / EN [mm] | GN 1/1 |
| Hauteur nette [mm] | 900 | Température minimale de l'appareil [° C] | -2 |
| Poids net [kg] | 93.00 | Température maximale de l'appareil [° C] | 8 |
| Puissance électrique [kW] | 0.208 | Réfrigérant | R290 |
| Alimentation | 230 V / 1N - 50 Hz | Matériau de la plaque supérieure | SS201 |
| Classe d'énergie | B | Poids du réfrigérant [g] | 108.00 |
| Volume de chambre [L] | 314 | Classe climatique | 4 |

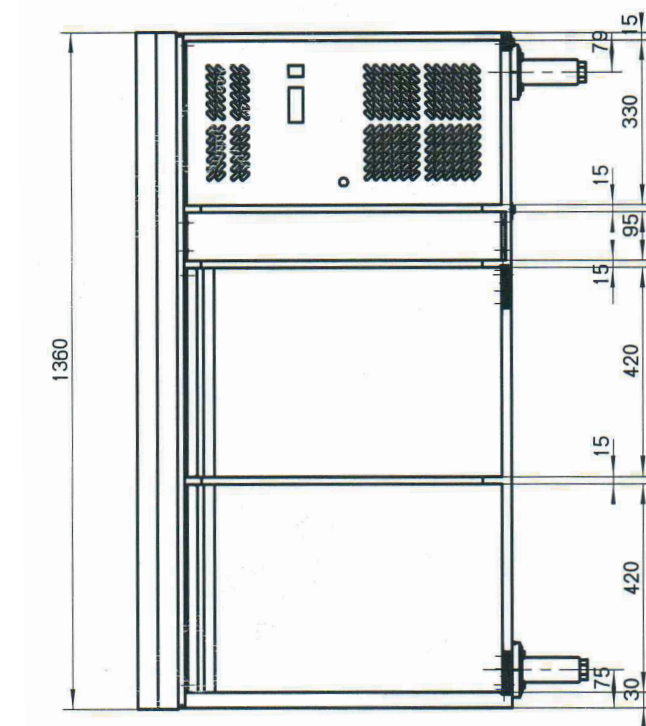
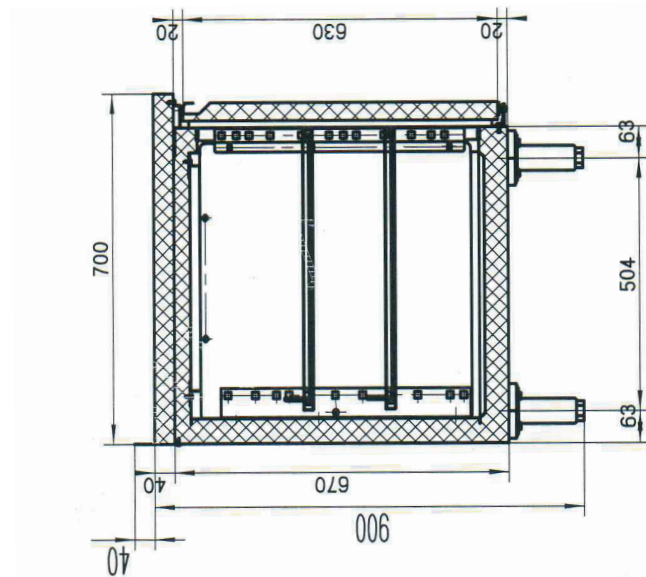
Fiche technique

Dessin technique



Table réfrigérée positive GN-2D

| | | |
|---------------|--------------------------|---|
| Modèle | Code SAP | 00013330 |
| MNT 2D | Groupe d'articles | Tables réfrigérées positives et negatives |



Fiche technique

Paramètres techniques



Table réfrigérée positive GN-2D

| | | |
|---------------|--------------------------|---|
| Modèle | Code SAP | 00013330 |
| MNT 2D | Groupe d'articles | Tables réfrigérées positives et negatives |

1. Code SAP:

00013330

2. Largeur nette [mm]:

1360

3. Profondeur nette [mm]:

700

4. Hauteur nette [mm]:

900

5. Poids net [kg]:

93.00

6. Largeur brute [mm]:

1390

7. Profondeur brute [mm]:

730

8. Hauteur brute [mm]:

950

9. Poids brut [kg]:

108.00

10. Type d'appareil:

Appareil électrique

11. Puissance électrique [kW]:

0.208

12. Alimentation:

230 V / 1N - 50 Hz

13. Classe d'énergie:

B

14. Réfrigérant:

R290

15. Type de refroidissement:

Dynamique

16. Matériel:

Inox

17. La couleur extérieure de l'appareil:

Acier inoxydable

18. Température ambiante min [° C]:

18

19. Température ambiante maximale [° C]:

43

20. Propriétés de l'appareil 2:

Refrigeré

21. Taille de l'appareil - GN / EN [mm]:

GN 1/1

22. Nombre de GN / EN:

2

23. Volume de chambre [L]:

314

24. Matériau de la plaque supérieure:

SS201

25. Épaisseur de l'isolation [mm]:

60

26. Nombre de portes:

2

27. Unité:

Droite

28. Type de contrôle:

Digitale

Fiche technique

Paramètres techniques



Table réfrigérée positive GN-2D

| | | |
|---------------|--------------------------|---|
| Modèle | Code SAP | 00013330 |
| MNT 2D | Groupe d'articles | Tables réfrigérées positives et negatives |

29. Consommation annuelle d'énergie:

0

34. Volume brut [m3]:

0.964

30. Température minimale de l'appareil [° C]:

-2

35. Volume net [m3]:

0.857

31. Température maximale de l'appareil [° C]:

8

36. Classe climatique:

4

32. Poids du réfrigérant [g]:

108.00

37. Section des conducteurs CU [mm²]:

0,5

33. Nombre de grilles:

2